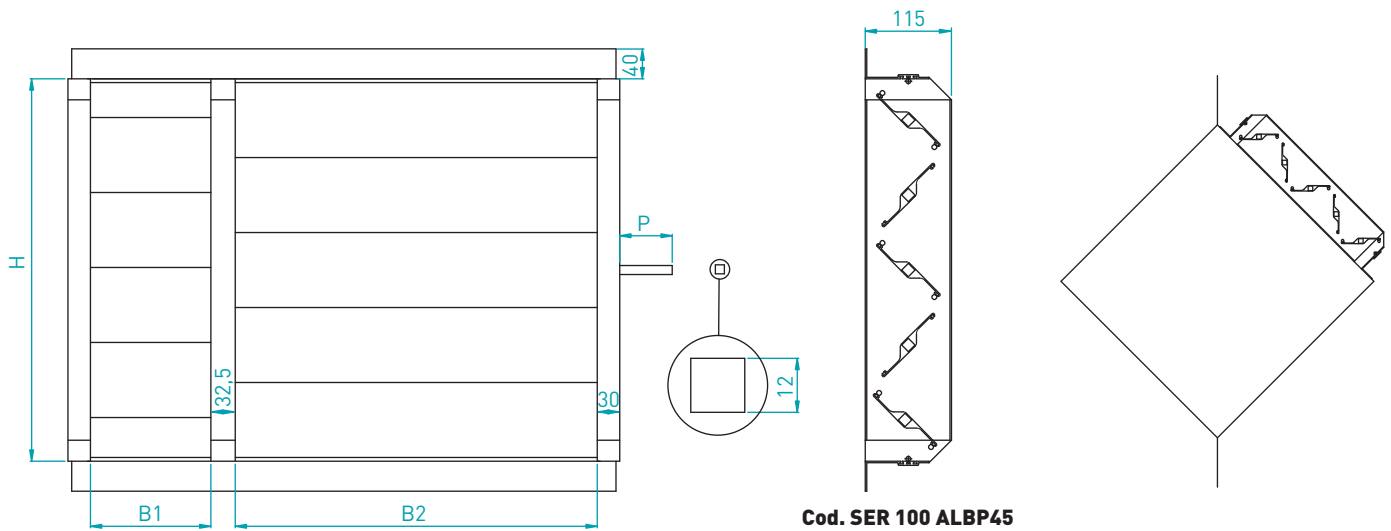




Costruzione standard/*Standard manufacturing*



B		
fino a	1.400 mm	Luce singola
up to	1.400 mm	Single damper
oltre	1.400 mm	Con supporti intermedi
over	1.400 mm	With intermediate supports

P	
100	standard
060	a richiesta on request
150	
200	
250	

Comandi/*Devices*

Supporto motore
Motor support

N.B. Per serrande oltre tre pale.
For more than three blades dampers.

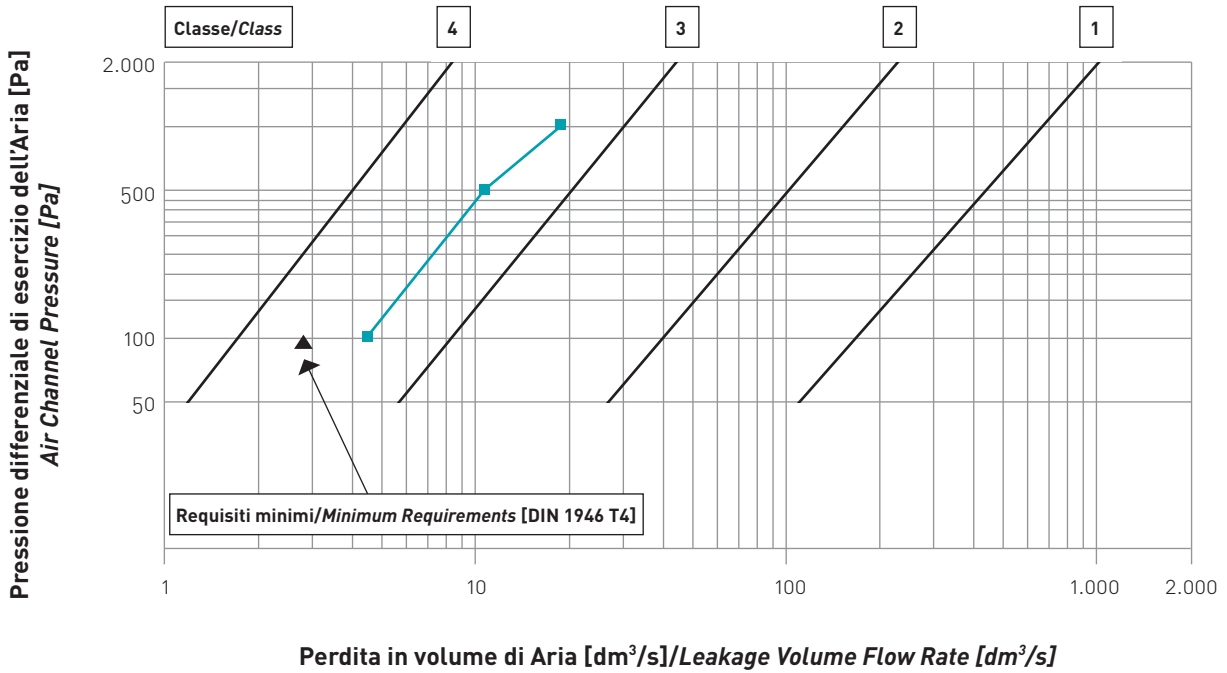
Supporto motore interno
Internal motor support

N.B. Motore Belimo a richiesta.
Belimo motor on request.

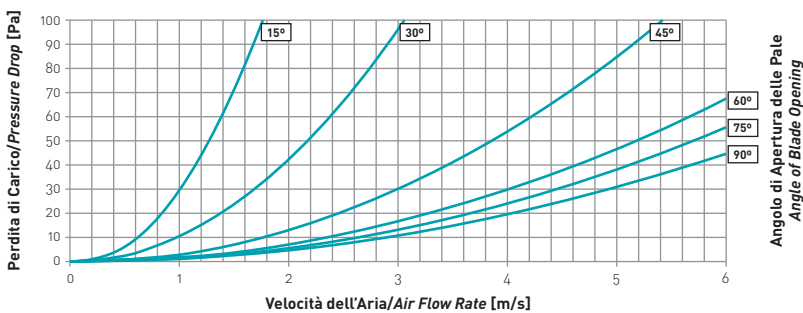


Grafici/Graphics

Grafico di Tenuta/Leakage Performance Test
Tipo di Serranda/Multi-Blade Damper Type:
SER 100 ALBP 45 (600 mm x 410 mm, 4 pale/blades)



Perdita di Carico/Pressure Drop Curve
Tipo di Serranda/Multi-Blade Damper Type:
SER 100 ALBP 45 (1.010 mm x 810 mm, 10 pale/blades 100 mm)



Coppia Motrice/Actuating Force (Nm)
Tipo di Serranda/Multi-Blade Damper Type:
SER 100 ALBP 45

